

แบบสรุปค่าจ้างเหมา (แบบแสดงรายการการ ปริมาณงาน และราคา)

รายการประมาณราคา จ้างเหมาปรับปรุงห้องแยกโรค รองรับการรักษาผู้ป่วยโควิด 19สถานที่ก่อสร้าง/ปรับปรุงซ่อมแซม โรงพยาบาลหนองเสือ ตำบลบึงบา อำเภอหนองเสือ จังหวัดปทุมธานีหน่วยงาน สำนักงานสาธารณสุขจังหวัดปทุมธานี

แบบ ปร. 4 ที่แนบ มีจำนวน 2 หน้า

คำนวณราคากลาง เมื่อวันที่ 23 กรกฎาคม พ.ศ.2563

หน่วย : บาท

ลำดับที่	รายการ	ค่างานต้นทุน	Factor F	ค่าก่อสร้าง	หมายเหตุ
1	รวมค่าสรุปค่าปรับปรุง	3,803,880.00	1.2896	4,950,484.00	
	เงื่อนไข				
	เงินล่วงหน้า.....0....%				
	เงินประกันผลงานหัก.....0....%				
	ดอกเบี้ยเงินกู้.....7....%				
	ภาษีมูลค่าเพิ่ม.....7....%				
			รวมค่าปรับปรุง	4,905,484.00	

(สี่ล้านเก้าแสนห้าพันสี่ร้อยแปดสิบสี่บาทถ้วน)

(นายมานะ บุญประทุม)

ประธานกรรมการกำหนดราคากลาง



(นายอิติพันธ์ ปันเศษ)

กรรมการกำหนดราคากลาง



(นางสาวศรีพรรณ ถาวรรัตน์)

กรรมการกำหนดราคากลาง

แบบแสดงรายการ ปริมาณงาน และราคา

งานปรับปรุง/ซ่อมแซม จ้างเหมาปรับปรุงห้องแยกโรค รองรับการรักษาผู้ป่วยโควิด 19

สถานที่ก่อสร้าง/ปรับปรุงซ่อมแซม โรงพยาบาลหนองเสือ ตำบลบึงบา อำเภอหนองเสือ จังหวัดปทุมธานี

คำนวณราคากลางโดย

เมื่อวันที่ 24 เมษายน 2563

หน่วย : บาท

ลำดับที่	รายการ	ปริมาณ/หน่วย	หน่วย	มูลค่า (บาท)		จำนวน (บาท)		รวม (บาท)	รวม (บาท)
				ราคา/หน่วย	รวม	ราคา/หน่วย	รวม		
1	งานรื้อถอน และ ปรับปรุงสถานที่ก่อสร้าง	1.00	รายการ	10,000.-	10,000.-	-	-	10,000.-	
2	งานเสาเข็ม	12.00	ต้น	2,500.-	30,000.-	1,000	12,000.-	42,000.-	
3	งานขุดดินและฝังกลบ	20.00	ลบ.ม.	-	-	99.-	1,980.-	1,980.-	
4	งานทรายหยาบ	10.00	ลบ.ม.	400.-	4,000.-	91.-	910.-	4,910.-	
5	งานคอนกรีตหยาบ	1.50	ลบ.ม.	1,950.-	2,925.-	400.-	600.-	3,525.-	
6	งานคอนกรีตโครงสร้าง	15.00	ลบ.ม.	2,400.-	36,000.-	500.-	7,500.-	43,500.-	
7	งานเหล็ก 12 ม.	45.00	เส้น	168.-	7,560.-	55.-	2,475.-	10,035.-	
	9 มม.	90.00	เส้น	100.-	9,000.-	32.-	2,880.-	11,880.-	
	6 มม.	320.00	เส้น	45.-	14,400.-	15.-	4,800.-	19,200.-	
8	งานไม้แบบ	120.00	ตร.ม.	300.-	36,000.-	150.-	18,000.-	54,000.-	
9	งานก่อผนังอิฐมวลเบาครึ่งแผ่น	75.00	ตร.ม.	250.-	18,750.-	120.-	9,000.-	27,750.-	
10	งานฉาบผนังอิฐมวลเบา	150.00	ตร.ม.	150.-	22,500.-	120.-	18,000.-	40,500.-	
11	งานฝ้าเพดานยิปซัมบอร์ดโครงเคร่าโลหะ	30.00	ตร.ม.	300.-	9,000.-	90.-	2,700.-	11,700.-	
12	งานปูพื้นกระเบื้องแกรนิตโต้	30.00	ตร.ม.	350.-	10,500.-	150.-	4,500.-	15,000.-	
13	งานประตู-หน้าต่าง บานกระจก วงกบอะลูมิเนียม	1.00	รายการ	15,000.-	15,000.-	-	-	15,000.-	
14	งานไฟฟ้าแสงสว่าง	1.00	รายการ	5,000.-	5,000.-	-	-	5,000.-	
15	งานทาสี	200.00	ตร.ม.	90.-	18,000.-	50.-	10,000.-	28,000.-	
16	งานเบ็ดเตล็ด	1.00	รายการ	2,000.-	2,000.-	-	-	2,000.-	
	รวมค่าวัสดุและค่าแรงงานเป็นเงินงบประมาณ							345,980.-	

ลงชื่อ.....ผู้ประมาณราคา

(นายธิตินันท์ ปิ่นเศษ)

วิศวกรโยธาชำนาญการ

ใบแยกกรอกราคา

PROJECT ปรับปรุงเพิ่มเติม

OWNER : โรงพยาบาลหนองเสือ

ITEM	DESCRIPTION	QTY	UNIT	MATERIAL (BAHT)		LABOUR (BAHT)		TOTAL (BAHT)
				UNIT	TOTAL	UNIT	TOTAL	
1	ZONE ห้องแยกโรค							
1.1	AIR HANDLING UNITS เป็นชนิด Double Skin 50 mm.Thickness							
	- AHU-1 FLOW 1,300 CFM/ 1.1 KW 380 V.	1	SET	140,000	140,000	5,000	5,000	145,000
	- AHU-2 FLOW 1,300 CFM/ 1.1 KW 380 V.	1	SET	140,000	140,000	5,000	5,000	145,000
	- AHU-3 FLOW 1,400 CFM/ 1.1 KW 380 V.	1	SET	140,000	140,000	5,000	5,000	145,000
	- ISOLATOR & SUPPORTING	3	SET	3,500	10,500	1,000	3,000	13,500
	SUB. ITEM 1.1				430,500		18,000	448,500
1.2	CONDENSING UNITS							
	- CDU-1 CONDENSING UNIT 60,000 BTUH 380 V.	1	SET	41,000	41,000	2,500	2,500	43,500
	- CDU-2 CONDENSING UNIT 60,000 BTUH 380 V.	1	SET	41,000	41,000	2,500	2,500	43,500
	- CDU-3A CONDENSING UNIT 36,000 BTUH 380 V.	1	SET	29,000	29,000	2,000	2,000	31,000
	- CDU-3B CONDENSING UNIT 36,000 BTUH 380 V.	1	SET	29,000	29,000	2,000	2,000	31,000
	- ISOLATOR & SUPPORTING	4	SET	750	3,000	250	1,000	4,000
	SUB. ITEM 1.2				143,000		10,000	153,000
1.3	NEGATIVE PRESSURE UNIT (NPU)							
	- NPU-1 FLOW 350 CFM/380 V.	1	SET	79,000	79,000	4,000	4,000	83,000
	- NPU-2 FLOW 350 CFM/380 V.	1	SET	79,000	79,000	4,000	4,000	83,000
	- NPU-3 FLOW 400 CFM/ 380 V.	1	SET	79,000	79,000	4,000	4,000	83,000
	- ISOLATOR & SUPPORTING	3	SET	3,000	9,000	900	2,700	11,700
	SUB. ITEM 1.3				246,000		14,700	260,700
1.4	FILTER & EQUIPMENT							
	- PRE 25-30% SIZE 24"x12"x2" Beverage Board	2	PCS.	400	800	50	100	900
	- MED. 90-95% SIZE 24"x12"x4"	2	PCS.	1,200	2,400	100	200	2,600
	- REPLACEMENT HEPA (H14) SIZE 570 x 570 x 81	3	PCS.	4,700	14,100	350	1,050	15,150
	- REPLACEMENT HEPA (H14) SIZE 570 x 1,180 x 81	7	PCS.	6,500	45,500	500	3,500	49,000
	- HEPA HOUSING GEL SEAL REPLACEMENT 600 x 600 x152 mm.	3	BOX	5,000	15,000	800	2,400	17,400
	- HEPA HOUSING GEL SEAL REPLACEMENT 600 x 1,210 x152 mm.	7	BOX	7,000	49,000	1,200	8,400	57,400
	- ROOM PRESSURE GAUGE RANGE -30/0/+30 Pa WITH BOX	5	SET	5,500	27,500	500	2,500	30,000
	- PNEUMATIC PIPE FITTING, ROOM PRESSRE PORT & ETC.	1	LOT	8,000	8,000	2,000	2,000	10,000
	- FILTER HOLDING FRAME & MISCELLANOUS	1	LOT	5,700	5,700	850	850	6,550
	SUB. ITEM 1.4				168,000		21,000	189,000
1.5	PIPING SYSTEM							
	- REFRIGERANT PIPE , FITTING , INSULATION & ETC.	4	SET	3,000	12,000	1,200	4,800	16,800
	- CONDENSED DRAIN PIPE FITTING , INSULATION & ETC.	4	SET	800	3,200	500	2,000	5,200
	- REFRIGERANT R-410A VAC & CHARGE	4	LOT	2,000	8,000	500	2,000	10,000
	- SUPPORT AND ACCESSORIES	4	LOT	500	2,000	200	800	2,800
	SUB. ITEM 1.5				25,200		9,600	34,800
1.6	DUCTING SYSTEM							
1.6.1	GAVANIZED STEEL SHEET							
	- GAUGE NO. 26	3,500	FT ²	16	56,000	23	80,500	136,500
	- GAUGE NO. 24	1,800	FT ²	18	32,400	25	45,000	77,400
1.6.2	DUCT CLOSED CELL INSULATION 5/8", ADHESIVE, TAPE	350	FT ²	35	12,250	15	5,250	17,500
1.6.3	DUCT GLASS FIBER INSULATION 1.5 LBF 1" TCK	1,800	FT ²	9	16,200	5	9,000	25,200
1.6.4	DUCT COATING & ALUMINIUM TAPE	1	LOT	8,000	8,000	1,200	1,200	9,200
1.6.5	FLEXIBLE ROUNF DUCT WITH INSULATION 10" DIA	50	M	350	17,500	50	2,500	20,000

ใบแยกกรอกราคา

PROJECT ปรับปรุงเพิ่มเติม

OWNER : โรงพยาบาลหนองเสือ

ITEM	DESCRIPTION	QTY	UNIT	MATERIAL (BAHT)		LABOUR (BAHT)		TOTAL (BAHT)
				UNIT	TOTAL	UNIT	TOTAL	
1.6.6	DUCT SILENCER	3	SETS	15,000	45,000	1,500	4,500	49,500
1.6.7	RETURN AIR GRILLES 24" x 10" / VD	6	SETS	1,000	6,000	200	1,200	7,200
1.6.8	EXHAUST AIR GRILLE 6" x 6" / VD	6	PCS.	400	2,400	150	900	3,300
1.6.10	FRESH AIR GRILLES 25" x 12" / VD & INSECT SCREEN	3	SETS	1,150	3,450	200	600	4,050
1.6.11	VOLUME DAMPER & ACCESSORIES	1	LOT	6,000	6,000	1,500	1,500	7,500
1.6.12	CEILING & WALL OPENING	1	LOT	1,540	1,540	4,810	4,810	6,350
1.6.13	DUCT HANGER , SUPPORT & ETC.	5,300	FT ²	4	21,200	2	10,600	31,800
	SUB ITEM 1.6				227,940		167,560	395,500
1.7	ELECTRICAL & CONTROL							
1.7.1	OUTDOOR STARTER CONTROL PANEL	3	SETS	9,000.00	27,000.00	1,500.00	4,500.00	31,500.00
1.7.2	REMOTE CONTROL PANEL	3	SETS	5,000.00	15,000.00	1,500.00	4,500.00	19,500.00
1.7.3	DIFFERENTIAL PRESSURE SWITCH	9	SETS	1,500.00	13,500.00	100.00	900.00	14,400.00
1.7.4	ROOM PRESSURE TRANSMITTER	3	SETS	5,800.00	17,400.00	200.00	600.00	18,000.00
1.7.5	DIGITAL TEMPERATURE CONTROLLER	3	SETS	4,000.00	12,000.00	500.00	1,500.00	13,500.00
1.7.6	DUCT TEMPERATURE SENSOR	3	SETS	1,000.00	3,000.00	300.00	900.00	3,900.00
1.7.7	VARIABLE SPEED CONTROL AHU MANNUAL & NPU AUTO	6	SETS	9,000.00	54,000.00	200.00	1,200.00	55,200.00
1.7.8	โคมไฟ LED Panel Mount 30 x 120 cm.	8	SETS	1,300.00	10,400.00	350.00	2,800.00	13,200.00
1.7.9	โคมไฟ LED Panel Mount 30 x 30 cm.	4	SETS	1,100.00	4,400.00	300.00	1,200.00	5,600.00
1.7.10	SWITCH, RECEPTACLE	1	LOT	5,000.00	5,000.00	2,000.00	2,000.00	7,000.00
1.7.11	CABLE , WIRE	1	LOT	32,800.00	32,800.00	12,000.00	12,000.00	44,800.00
1.7.12	CONDUITS , BOX FITTING & ACCESSORIES	1	LOT	19,000.00	19,000.00	12,000.00	12,000.00	31,000.00
1.7.13	SUPPORTS & ETC.	1	LOT	5,500.00	5,500.00	1,500.00	1,500.00	7,000.00
	SUB ITEM 1.7				219,000.00		45,600.00	264,600.00
1.8	ROOM CONSTRUCTION							
	- DEMOLISH : ผนังกำแพงเดิม ผ่า ท่อไฟ และอื่นๆ	1	LOT	2,500	2,500	12,500	12,500	15,000
	- WALL : ISOWALL PS 2 CB 2"	90	sq.M.	860	77,400	300	27,000	104,400
	- CEILING : ฝ้าป่นฉาบเรียบ	130	sq.M.	250	32,500	200	26,000	58,500
	- RETURN COLUMN : ISOWALL PS 2 CB 2" (6 SETS)	36	sq.M.	860	30,960	300	10,800	41,760
	- DUAL SWING DOOR (1.2 x 2.0 m.)	3	SET	36,000	108,000	5,000	15,000	123,000
	- SLIDING DOOR (1.2 x 2.0 m.)	3	SET	19,000	57,000	5,000	15,000	72,000
	- ALUMINIUM FITTING	1	LOT	37,140	37,140	4,600	4,600	41,740
	- SILICONE, REVET, NUT, SCREW, BOLT & ETC.	1	LOT	6,500	6,500	1,600	1,600	8,100
	SUB. ITEM 1.8				352,000		112,500	464,500
2	EMERGENCY ZONE							
2.1	AIR HANDLING UNITS							
	- AHU-4 FLOW 600 CFM/ 0.55 KW 380 V.	1	SET	99,500	99,500	5,000	5,000	104,500
	- ISOLATOR & SUPPORTING	1	SET	3,500	3,500	1,000	1,000	4,500
	SUB. ITEM 2.1				103,000		6,000	109,000
2.2	CONDENSING UNITS							
	- CDU-4 CONDENSING UNIT 30,000 BTUH 220 V.	1	SET	24,500	24,500	2,500	2,500	27,000
	- ISOLATOR & SUPPORTING	1	SET	750	750	250	250	1,000
	SUB. ITEM 2.2				25,250		2,750	28,000
2.3	NEGATIVE PRESSURE UNIT (NPU) เป็นชนิด Double Skin 50 mm. Thickness							
	- NPU-4 FLOW 150 CFM/380 V.	1	SET	79,000	79,000	4,000	4,000	83,000

ใบแยกกรอกราคา

PROJECT ปรับปรุงเพิ่มเติม

OWNER : โรงพยาบาลหนองเสือ

ITEM	DESCRIPTION	QTY	UNIT	MATERIAL (BAHT)		LABOUR (BAHT)		TOTAL (BAHT)
				UNIT	TOTAL	UNIT	TOTAL	
	- ISOLATOR & SUPPORTING	1	SET	3,000	3,000	900	900	3,900
	SUB. ITEM 2.3				82,000		4,900	86,900
2.4	FILTER & EQUIPMENT							
	- PRE 25-30% SIZE 24"x12"x2" Beverage Board	2	PCS.	400	800	50	100	900
	- MED. 90-95% SIZE 24"x12"x4"	2	PCS.	1,200	2,400	100	200	2,600
	- REPLACEMENT HEPA (H14) SIZE 570 x 570 x 81	1	PCS.	4,700	4,700	350	350	5,050
	- REPLACEMENT HEPA (H14) SIZE 570 x 1,180 x 81	1	PCS.	6,500	6,500	500	500	7,000
	- HEPA HOUSING GEL SEAL REPLACEMENT 600 x 600 x152 mm.	1	BOX	5,000	5,000	800	800	5,800
	- HEPA HOUSING GEL SEAL REPLACEMENT 600 x 1,210 x152 mm.	1	BOX	7,000	7,000	1,200	1,200	8,200
	- ROOM PRESSURE GAUGE RANGE -30/0/+30 Pa WITH BOX	2	SET	5,500	11,000	500	1,000	12,000
	- PNEUMATIC PIPE FITTING, ROOM PRESSRE PORT & ETC.	1	LOT	3,500	3,500	900	900	4,400
	- FILTER HOLDING FRAME & MISCELLANOUS	1	LOT	3,600	3,600	450	450	4,050
	SUB. ITEM 2.4				44,500		5,500	50,000
2.5	PIPING SYSTEM							
	- REFRIGERANT PIPE , FITTING , INSULATION & ETC.	1	SET	3,000	3,000	1,200	1,200	4,200
	- CONDENSED DRAIN PIPE FITTING , INSULATION & ETC.	1	SET	800	800	500	500	1,300
	- REFRIGERANT R-410A VAC & CHARGE	1	LOT	2,000	2,000	500	500	2,500
	- SUPPORT AND ACCESSORIES	1	LOT	500	500	200	200	700
	SUB. ITEM 2.5				6,300		2,400	8,700
2.6	DUCTING SYSTEM							
2.6.1	GAVANIZED STEEL SHEET							
	- GAUGE NO. 26	850	FT ²	16	13,600	23	19,550	33,150
	- GAUGE NO. 24	480	FT ²	18	8,640	25	12,000	20,640
2.6.2	DUCT CLOSED CELL INSULATION 5/8", ADHESIVE, TAPE	100	FT ²	35	3,500	15	1,500	5,000
2.6.3	DUCT GLASS FIBER INSULATION 1.5 LBF 1" TCK	1,000	FT ²	9	9,000	5	5,000	14,000
2.6.4	DUCT COATING & ALUMINIUM TAPE	1	LOT	2,500	2,500	300	300	2,800
2.6.5	FLEXIBLE ROUNF DUCT WITH INSULATION 10" DIA	15	M	350	5,250	50	750	6,000
2.6.6	DUCT SILENCER	1	SETS	15,000	15,000	1,500	1,500	16,500
2.6.7	RETURN AIR GRILLES 28" x 10" / VD	1	SETS	1,250	1,250	200	200	1,450
2.6.8	EXHAUST AIR GRILLE 8" x 8" / VD	1	PCS.	500	500	150	150	650
2.6.9	FRESH AIR GRILLES 25" x 12" / VD & INSECT SCREEN	1	SETS	1,150	1,150	200	200	1,350
2.6.10	VOLUME DAMPER & ACCESSORIES	1	LOT	2,450	2,450	500	500	2,950
2.6.11	CEILING & WALL OPENING	1	LOT	840	840	1,690	1,690	2,530
2.6.12	DUCT HANGER , SUPPORT & ETC.	1,330	FT ²	4	5,320	2	2,660	7,980
	SUB ITEM 2.6				69,000		46,000	115,000
2.7	ELECTRICAL & CONTROL							
2.7.1	OUTDOOR STARTER CONTROL PANEL	1	SETS	9,000.00	9,000.00	1,500.00	1,500.00	10,500.00
2.7.2	REMOTE CONTROL PANEL	1	SETS	5,000.00	5,000.00	1,500.00	1,500.00	6,500.00
2.7.3	DIFFERENTIAL PRESSURE SWITCH	3	SETS	1,500.00	4,500.00	100.00	300.00	4,800.00
2.7.4	ROOM PRESSURE TRANSMITTER	1	SETS	5,800.00	5,800.00	200.00	200.00	6,000.00
2.7.5	DIGITAL TEMPERATURE CONTROLLER	1	SETS	4,000.00	4,000.00	500.00	500.00	4,500.00
2.7.6	DUCT TEMPERATURE SENSOR	1	SETS	1,000.00	1,000.00	300.00	300.00	1,300.00
2.7.7	VARIABLE SPEED CONTROL AHU MANNUAL & NPU AUTO	2	SETS	9,000.00	18,000.00	200.00	400.00	18,400.00
2.7.8	โคมไฟ LED Panel Mount 30 x 120 cm.	3	SETS	1,300.00	3,900.00	350.00	1,050.00	4,950.00
2.7.9	SWITCH, RECEPTACLE	1	LOT	1,700.00	1,700.00	700.00	700.00	2,400.00
2.7.10	CABLE , WIRE	1	LOT	10,000.00	10,000.00	4,000.00	4,000.00	14,000.00

ใบแยกกรอกราคา

PROJECT ปรับปรุงเพิ่มเติม

OWNER : โรงพยาบาลหนองเสือ

ITEM	DESCRIPTION	QTY	UNIT	MATERIAL (BAHT)		LABOUR (BAHT)		TOTAL (BAHT)
				UNIT	TOTAL	UNIT	TOTAL	
2.7.11	CONDUITS , BOX FITTING & ACCESSORIES	1	LOT	5,700.00	5,700.00	4,000.00	4,000.00	9,700.00
2.7.12	SUPPORTS & ETC.	1	LOT	1,400.00	1,400.00	550.00	550.00	1,950.00
	SUB ITEM 2.7				70,000.00		15,000.00	85,000.00
2.8	ROOM CONSTRUCTION	1	LOT	NIC	NIC	NIC	NIC	NIC
3	ARI CLINIC							
3.1	AIR HANDLING UNITS							
	- AHU-5 FLOW 600 CFM/ 0.55 KW 380 V.	1	SET	99,500	99,500	5,000	5,000	104,500
	- ISOLATOR & SUPPORTING	1	SET	3,500	3,500	1,000	1,000	4,500
	SUB. ITEM 3.1				103,000		6,000	109,000
3.2	CONDENSING UNITS							
	- CDU-5 CONDENSING UNIT 51,500 BTUH 380 V.	1	SET	36,000	36,000	3,000	3,000	39,000
	- ISOLATOR & SUPPORTING	1	SET	750	750	250	250	1,000
	SUB. ITEM 3.2				36,750		3,250	40,000
3.3	NEGATIVE PRESSURE UNIT (NPU)							
	- NPU-5 FLOW 600 CFM/380 V.	1	SET	75,000	75,000	4,000	4,000	79,000
	- ISOLATOR & SUPPORTING	1	SET	3,000	3,000	900	900	3,900
	SUB. ITEM 3.3				78,000		4,900	82,900
3.4	FILTER & EQUIPMENT							
	- PRE 25-30% SIZE 24"x12"x2" Beverage Board	2	PCS.	400	800	50	100	900
	- MED. 90-95% SIZE 24"x12"x4"	2	PCS.	1,200	2,400	100	200	2,600
	- HEPA 99.995% SIZE 24"x12"x12"	1	PCS.	5,900	5,900	250	250	6,150
	- ROOM PRESSURE GAUGE RANGE -30/0/+30 Pa WITH BOX	4	SET	5,500	22,000	500	2,000	24,000
	- PNEUMATIC PIPE FITTING, ROOM PRESSRE PORT & ETC.	1	LOT	5,000	5,000	1,500	1,500	6,500
	- FILTER HOLDING FRAME & MISCELLANOUS	1	LOT	4,000	4,000	750	750	4,750
	SUB. ITEM 3.4				40,100		4,800	44,900
3.5	PIPING SYSTEM							
	- REFRIGERANT PIPE , FITTING , INSULATION & ETC.	1	SET	3,000	3,000	1,200	1,200	4,200
	- CONDENSED DRAIN PIPE FITTING , INSULATION & ETC.	1	SET	800	800	500	500	1,300
	- REFRIGERANT R-410A VAC & CHARGE	1	LOT	2,000	2,000	500	500	2,500
	- SUPPORT AND ACCESSORIES	1	LOT	500	500	200	200	700
	SUB. ITEM 3.5				6,300		2,400	8,700
3.6	DUCTING SYSTEM							
3.6.1	GAVANIZED STEEL SHEET							
	- GAUGE NO. 26	3,400	FT ²	16	54,400	23	78,200	132,600
	- GAUGE NO. 24	1,800	FT ²	18	32,400	25	45,000	77,400
3.6.2	DUCT CLOSED CELL INSULATION 5/8", ADHESIVE, TAPE	700	FT ²	35	24,500	15	10,500	35,000
3.6.3	DUCT GLASS FIBER INSULATION 1.5 LBF 1" TCK	2,300	FT ²	9	20,700	5	11,500	32,200
3.6.4	DUCT COATING & ALUMINIUM TAPE	1	LOT	8,000	8,000	1,200	1,200	9,200
3.6.5	FLEXIBLE ROUNF DUCT WITH INSULATION 10" DIA	60	M	350	21,000	50	3,000	24,000
3.6.6	DUCT SILENCER	1	SETS	15,000	15,000	1,500	1,500	16,500
3.6.7	SUPPLY AIR GRILLES 20" x 14" / VD	1	SETS	1,400	1,400	200	200	1,600
3.6.8	SUPPLY AIR GRILLES 12" x 12" / VD	1	SETS	870	870	150	150	1,020
3.6.9	SUPPLY AIR GRILLES 8" x 8" / VD	1	SETS	570	570	150	150	720

ใบแยกกรอกราคา

PROJECT ปรับปรุงเพิ่มเติม

OWNER : โรงพยาบาลหนองเสือ

ITEM	DESCRIPTION	QTY	UNIT	MATERIAL (BAHT)		LABOUR (BAHT)		TOTAL (BAHT)
				UNIT	TOTAL	UNIT	TOTAL	
3.6.10	SUPPLY AIR GRILLES 6" x 6" / VD	1	SETS	450	450	150	150	600
3.6.11	EXHAUST AIR GRILLE 30" x 10" / VD	1	PCS.	1,330	1,330	250	250	1,580
3.6.12	EXHAUST AIR GRILLE 20" x 14" / VD	1	PCS.	1,160	1,160	200	200	1,360
3.6.13	EXHAUST AIR GRILLE 8" x 8" / VD	2	PCS.	500	1,000	150	300	1,300
3.6.14	FRESH AIR GRILLES 25" x 12" / VD & INSECT SCREEN	1	SETS	1,150	1,150	200	200	1,350
3.6.15	VOLUME DAMPER & ACCESSORIES	1	LOT	6,470	6,470	1,800	1,800	8,270
3.6.16	CEILING & WALL OPENING	1	LOT	1,500	1,500	4,800	4,800	6,300
3.6.17	DUCT HANGER , SUPPORT & ETC.	5,200	FT ²	4	20,800	2	10,400	31,200
	SUB ITEM 3.6				212,700		169,500	382,200
3.7	ELECTRICAL & CONTROL							
3.7.1	OUTDOOR STARTER CONTROL PANEL	1	SETS	9,000.00	9,000.00	1,500.00	1,500.00	10,500.00
3.7.2	REMOTE CONTROL PANEL	1	SETS	5,000.00	5,000.00	1,500.00	1,500.00	6,500.00
3.7.3	DIFFERENTIAL PRESSURE SWITCH	2	SETS	1,500.00	3,000.00	100.00	200.00	3,200.00
3.7.4	ROOM PRESSURE TRANSMITTER	2	SETS	5,800.00	11,600.00	200.00	400.00	12,000.00
3.7.5	DIGITAL TEMPERATURE CONTROLLER	1	SETS	4,000.00	4,000.00	500.00	500.00	4,500.00
3.7.6	DUCT TEMPERATURE SENSOR	1	SETS	1,000.00	1,000.00	300.00	300.00	1,300.00
3.7.7	VARIABLE SPEED CONTROL AHU MANNUAL & NPU AUTO	2	SETS	9,000.00	18,000.00	200.00	400.00	18,400.00
3.7.11	CABLE , WIRE	1	LOT	15,000.00	15,000.00	5,500.00	5,500.00	20,500.00
3.7.12	CONDUITS , BOX FITTING & ACCESSORIES	1	LOT	9,000.00	9,000.00	5,000.00	5,000.00	14,000.00
3.7.13	SUPPORTS & ETC.	1	LOT	4,400.00	4,400.00	1,700.00	1,700.00	6,100.00
	SUB ITEM 3.7				80,000.00		17,000.00	97,000.00
3.8	ROOM CONSTRUCTION	1	LOT	250,635	250,635	95,345	95,345	345,980
	- งานรื้อถอนปรับสถานที่							
	- งานเสาเข็ม							
	- งานโครงสร้าง							
	- ปูกระเบื้องแกรนิตโต้							
	- งานฝ้ายิปซัมฉาบเรียบ							
	- งานประตุน้ำต่างวงกบ อลูมิเนียม							
	- งานทาสี							
	- งานไฟฟ้าแสงสว่างและเบรกเซลล์							
4	OTHERS							
	- MEDICAL PIPE LINE	1	LOT	-	-	-	-	-
	- ENGINEERING DESIGN FEE	1	LOT	-	-	-	-	-
	- HANDTOOL& SUNDRY MATERIALS	1	LOT	-	-	-	-	-
	- TRAVELLING, TRANSPORTATION& LIFTING	1	LOT	-	-	-	-	-
	- SITE EXPENSE	1	LOT	-	-	-	-	-
	- FOREMAN, SUPERVISE& ENGINEERING	1	LOT	-	-	-	-	-
	- SAFTY& UTILITY	1	LOT	-	-	-	-	-
	- TESTING, COMMISSIONING	1	LOT	-	-	-	-	-
	SUB. ITEM 6							
	SUM TOTAL				3,019,175		784,705	3,803,880

การแบ่งงวดงาน-งวดเงิน และระยะเวลาการก่อสร้าง

โครงการก่อสร้าง	อาคาร ค.ส.ล. ชั้นเดียว หลังคาตาดฟ้า (ห้องตรวจโรคระบบทางเดินหายใจ)
สถานที่ก่อสร้าง	โรงพยาบาลหนองเสือ จังหวัดปทุมธานี
ราคาค่าก่อสร้าง	คิดเป็นเงิน ๑๐๐ เพอร์เซ็นต์ ;
ระยะเวลาดำเนินการ	๙๐ วัน (เก้าสิบวัน)
การแบ่งงวดงาน-งวดเงิน	แบ่งเป็น ๓ งวด
งวดที่ ๑	จำนวนเงิน ร้อยละ ๒๕ ของราคาค่าก่อสร้าง จ่ายให้ผู้รับจ้าง เมื่อได้ทำการก่อสร้าง รายการดังต่อไปนี้ แล้วเสร็จ ภายในระยะเวลา ๓๐ วัน คือ ๑.๑ รื้อถอนและปรับสถานที่ก่อสร้าง ๑.๒ ตอกเสาเข็ม ๑.๓ ทำรากฐาน ตอม่อ และคานคอดิน
งวดที่ ๒	จำนวนเงิน ร้อยละ ๓๕ ของราคาค่าก่อสร้าง จ่ายให้ผู้รับจ้าง เมื่อได้ทำการก่อสร้าง รายการดังต่อไปนี้ แล้วเสร็จ ภายในระยะเวลา ๓๐ วัน คือ ๒.๑ ทำพื้น ค.ส.ล. ๒.๒ ทำเสารับพื้นตาดฟ้า ค.ส.ล. ๒.๓ ทำคานและพื้นตาดฟ้า ค.ส.ล. ๒.๔ ก่อและฉาบผนัง
งวดที่ ๓	จำนวนเงิน ร้อยละ ๔๐ ของราคาค่าก่อสร้าง จ่ายให้ผู้รับจ้าง เมื่อได้ทำการก่อสร้าง รายการดังต่อไปนี้ แล้วเสร็จ ภายในระยะเวลา ๓๐ วัน คือ ๓.๑ ทำฝ้าเพดาน ๓.๒ ปูพื้นด้วยวัสดุปูพื้น ๓.๓ ติดตั้งประตู - หน้าต่าง ๓.๔ ทาสี และทำความสะอาดอาคารสถานที่ ๓.๕ ระบบปรับอากาศและระบบอากาศ ตามแบบรูปใบแยกราชา ITEM ๑ - ๓.๗

.....ประธานกรรมการ
.....กรรมการ
.....กรรมการ

USER REQUIREMENT & DESIGN QUALIFICATION																				
Project : โรงพยาบาลหนองเสือ																				
Rev.1 DATE : 28/4/2563																				
Unit No.	Clean Class	ROOM CONDITIONS & REQUIREMENT										Airflow Volume CFM.	Entering Air Cond. CDB/CWB	Leaving Air Cond. CDB/CWB	Cooling Capacity BTUH	Blower Motor		Compressor		Remark
		Service Space Name	Item No.	Area M ²	Height M	Temp. °C	Hum. %Rh	Press. Pa	1 Ac/Hr CFM.	No. Ac/Hr.	Kw.					V./Ph./Hz.	Kw.	V./Ph./Hz.		
Zone ห้องแยกโรค																				
CDU/AHU-1 Pre Med Hep	Semi clean 100 K	A/L-1	1	7.0	2.8	24±2	-	-5 ± 2	11.5	13.0	150	26.8/20.7	13.5/13.3	6,923	-	-	-	-	E entering 14.1	
		ห้องพิเศษ 1	2	31.5	2.8	23±2	-	-10 ± 2	51.9	22.1	1,150	26.8/20.7	13.5/13.3	53,077	-	-	-	-	E leaving 8.9	
		SUM	3	38.5	2.8	-	-	-	63.5	20.5	1,300	26.8/20.7	13.5/13.3	60,000	1.1	380/3/50	5.0	380/3/50		
CDU/AHU-2 Pre Med Hep	Semi clean 100 K	A/L-1	1	7.0	2.8	24±2	-	-5 ± 2	11.5	13.0	150	26.8/20.7	13.5/13.3	6,923	-	-	-	-	E entering 14.1	
		ห้องพิเศษ 2	3	31.5	2.8	23±2	-	-10 ± 2	51.9	22.1	1,150	26.8/20.7	13.5/13.3	53,077	-	-	-	-	E leaving 8.9	
		SUM	3	38.5	2.8	-	-	-	63.5	20.5	1,300	26.8/20.7	13.5/13.3	60,000	1.1	380/3/50	5.0	380/3/50		
CDU3-1&2 AHU-3 Pre Med Hep	Semi clean 100 K	A/L-2	1	4.3	2.8	24±2	-	-5 ± 2	7.1	14.1	100	27/21	13.5/13.3	5,143	-	-	-	-	E entering 14.4	
		ห้องพิเศษ 3	2	36.5	2.8	23±2	-	-10 ± 2	60.2	21.6	1,300	27/21	13.5/13.3	66,857	-	-	-	-	E leaving 8.9	
		SUM	2	40.8	2.8	-	-	-	67.2	20.8	1,400	27/21	13.5/13.3	36,000 x 2	1.1	380/3/50	3.0 x 2	380/3/50		
NPU-1 Pre Med Hep	-	A/L-1	1	7.0	2.8	24±2	-	-5 ± 2	11.5	6.1	70	-	-	-	-	-	-	-		
		ห้องพิเศษ 1	2	31.5	2.8	23±2	-	-10 ± 2	51.9	3.9	200	-	-	-	-	-	-	-		
		ห้องน้ำ 1	3	4.8	2.8	-	-	Negative	7.9	10.1	80	-	-	-	-	-	-	-		
SUM	3	43.3	2.8	-	-	-	71.4	4.9	350	-	-	-	-	0.37	380/3/50	-	-			
NPU-2 Pre Med Hep	-	A/L-1	1	7.0	2.8	24±2	-	-5 ± 2	11.5	6.1	70	-	-	-	-	-	-	-		
		ห้องพิเศษ 2	2	31.5	2.8	23±2	-	-10 ± 2	51.9	3.9	200	-	-	-	-	-	-	-		
		ห้องน้ำ 2	3	4.8	2.8	-	-	Negative	7.9	10.1	80	-	-	-	-	-	-	-		
SUM	3	43.3	2.8	-	-	-	71.4	4.9	350	-	-	-	-	0.37	380/3/50	-	-			
NPU-3 Pre Med Hep	-	A/L-2	1	4.3	2.8	24±2	-	-5 ± 2	7.1	9.9	70	-	-	-	-	-	-	-		
		ห้องพิเศษ 3	2	36.5	2.8	23±2	-	-10 ± 2	60.2	4.2	250	-	-	-	-	-	-	-		
		ห้องน้ำ 3	3	4.5	2.8	-	-	Negative	7.4	10.8	80	-	-	-	-	-	-	-		
SUM	3	45.3	2.8	-	-	-	74.7	5.4	400	-	-	-	-	0.37	380/3/50	-	-			
EMERGENCY ZONE																				
CDU/AHU-4 Pre Med Hep	100K	A/L-1	1	4.4	2.8	24±2	-	-5 ± 2	7.3	20.7	150	26.5/20.5	13.5/13.3	7,500	-	-	-	-	E entering 13.9	
		PATIENT ROOM	2	11.0	2.8	23±2	-	-10 ± 2	18.1	24.8	450	26.5/20.5	13.5/13.3	22,500	-	-	-	-	E leaving 8.9	
		SUM	2	15.4	2.8	-	-	-	25.4	23.6	600	26.5/20.5	13.5/13.3	30,000	0.55	380/3/50	2.5	220/1/50		
NPU-4 Pre Med Hep	100K	A/L-1	1	4.4	2.8	24±2	-	-5 ± 2	7.3	6.9	50	-	-	-	-	-	-	-		
		PATIENT ROOM	2	11.0	2.8	23±2	-	-10 ± 2	18.1	5.5	100	-	-	-	-	-	-	-		
		SUM	2	15.4	2.8	-	-	-	25.4	5.9	150	-	-	-	-	0.37	380/3/50	-	-	
ARI CLINIC																				
CDU/AHU-5 Pre Med	Semi Clean	A/L-1	1	1.2	2.8	24±2	-	+3 ± 2	2.0	50.6	100	38/28.5	20/19.5	8,000	-	-	-	-	E entering 21.9	
		ห้องตรวจ	2	7.5	2.8	23±2	-	+7 ± 2	12.4	40.4	500	38/28.5	20/19.5	40,000	-	-	-	-	E leaving 13.2	
		SUM	4	8.7	2.8	-	-	-	14.3	41.8	600	38/28.5	20/19.5	48,000	0.55	380/3/50	4.0	380/3/50		
NPU-5 Pre Med Hep.	-	A/L-2	3	2.0	2.8	26±2	-	-3 ± 2	3.3	30.3	100	±24±2	-	-	-	-	-	-		
		ห้องผู้ป่วย	4	10.0	2.8	25±2	-	-7 ± 2	16.5	30.3	500	±23±2	-	-	-	-	-	-		
		SUM	4	12.0	2.8	-	-	-	19.8	30.3	600	-	-	-	-	0.37	380/3/50	-	-	

วันที่: _____

โดย: ห้องแยกโรค 1 และ 2
ห้องแยกโรค 3
ห้องฉุกเฉิน
ห้อง ARI

ประเภท: SHOP DRAWING

USER REQUIREMENT & DESIGN QUALIFICATION

ผู้ควบคุม: นพ.วิวัฒน์ สอนสุข (1253)
วิวัฒน์ สอนสุข

เขียนแบบ: วิชาญ อารุณรัตน์

ผู้ตรวจสอบ: นพ.วิวัฒน์ สอนสุข
วิวัฒน์ สอนสุข

No. DESCRIPTION

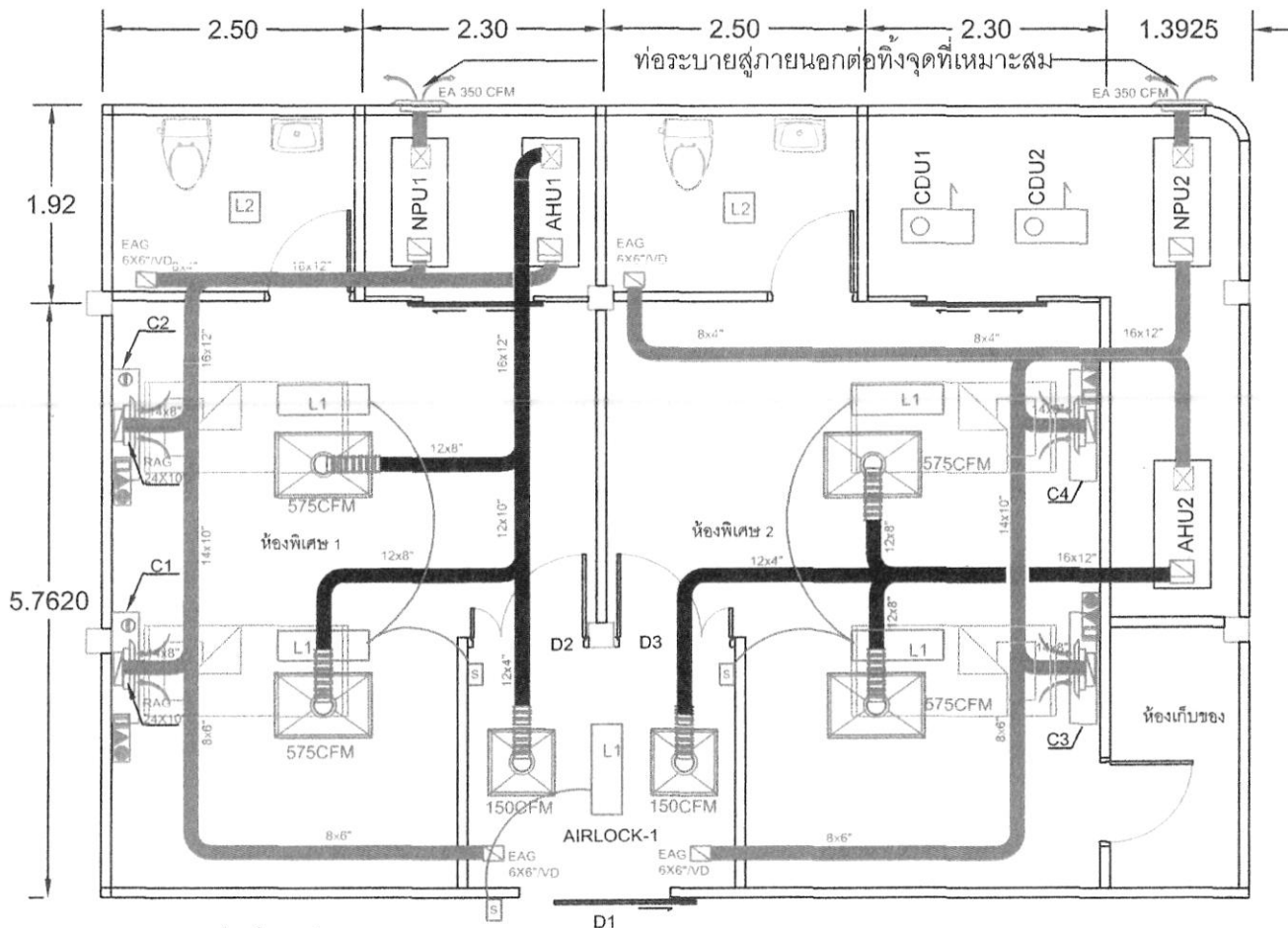
วันที่: _____

หน้า: 1 จาก 1

วันที่: 0 29 เมษายน 2563

ชื่อ: AC-01

จำนวน: 5



- AHU 1&2 : เครื่องส่งลมเย็น Air Handling unit 60,000 BTUH / 1,300 CFM, WITH PRE 25-30%, MED 30-35%, HEPA 99.99%
- NPU 1&2 : เครื่องระบายอากาศ Negative Pressure Unit 350 CFM, WITH PRE 25-30%, MED 30-35%, HEPA 99.99%
- CDU 1&2 : เครื่องระบายความร้อน Condensing Unit 60,000 BTUH : Matching unit with AHU 1&2

- HEPA Ceiling แบบ Gel Seal Replacement สามารถเปลี่ยนกรองใหม่ได้ ขนาด 600x1210x152 : 575 CFM
- HEPA Ceiling แบบ Gel Seal Replacement สามารถเปลี่ยนกรองใหม่ได้ ขนาด 600x600x152 : 150 CFM
- โคมไฟแสงสว่างห้องน้ำใช้ของเดิม
- โคมไฟห้องคลีนรูมติดตั้งใหม่ LED 40 W : Panel Mounted 300x1200x15 mm.
- สวิตช์ไฟ
- เต้ารับสายแบบ DUPL/W GROUND
- C1,C2,C3,C4 Column หัวเตียง/หน้ากากลมกลับ(RAG)/โคมไฟหัวเตียง/MEDICAL GAS OUTLET
- D1 ประตูบานเลื่อนขนาด 1.5x2 เมตร
- D2,D3 ประตูคู่ขนาด 1.2x2 เมตร

แบบ

โครงการ : ห้องแยกโรค 1 และ 2

แบบร่าง SHOP DRAWING

แบบแสดงงานระบบปรับอากาศ ระบายอากาศ ไฟฟ้าแสงสว่างและกันห้อง

ผู้ออกแบบ : นายชาติ เภสัชกร (วิศวกร ชก 1233)

เขียนแบบ : ชนุช อรรถสุภิน

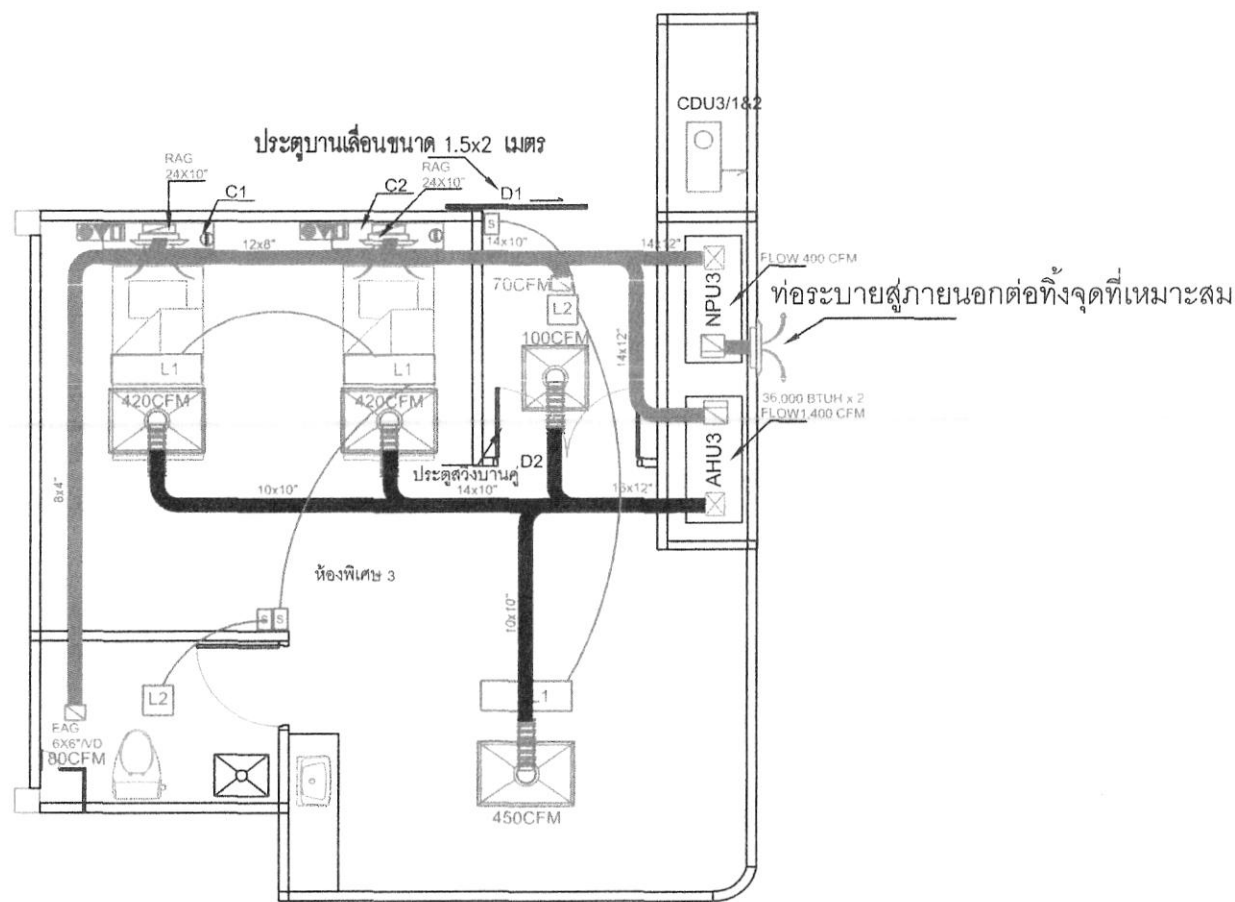
ผู้ตรวจสอบ : นก วิวัฒน์ ศีงขี้เหล็ก

ผู้ตรวจสอบ : นาย ประวิทย์ สัตพงษ์




No. DESCRIPTION




หมายเหตุ

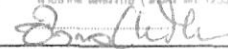
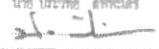
รายละเอียด A4 1:75	เลขที่แบบ	
วันที่ ต้น 29 เมษายน 2563	แผ่นที่	จำนวน
ใบเสนอราคา	AC-02	5



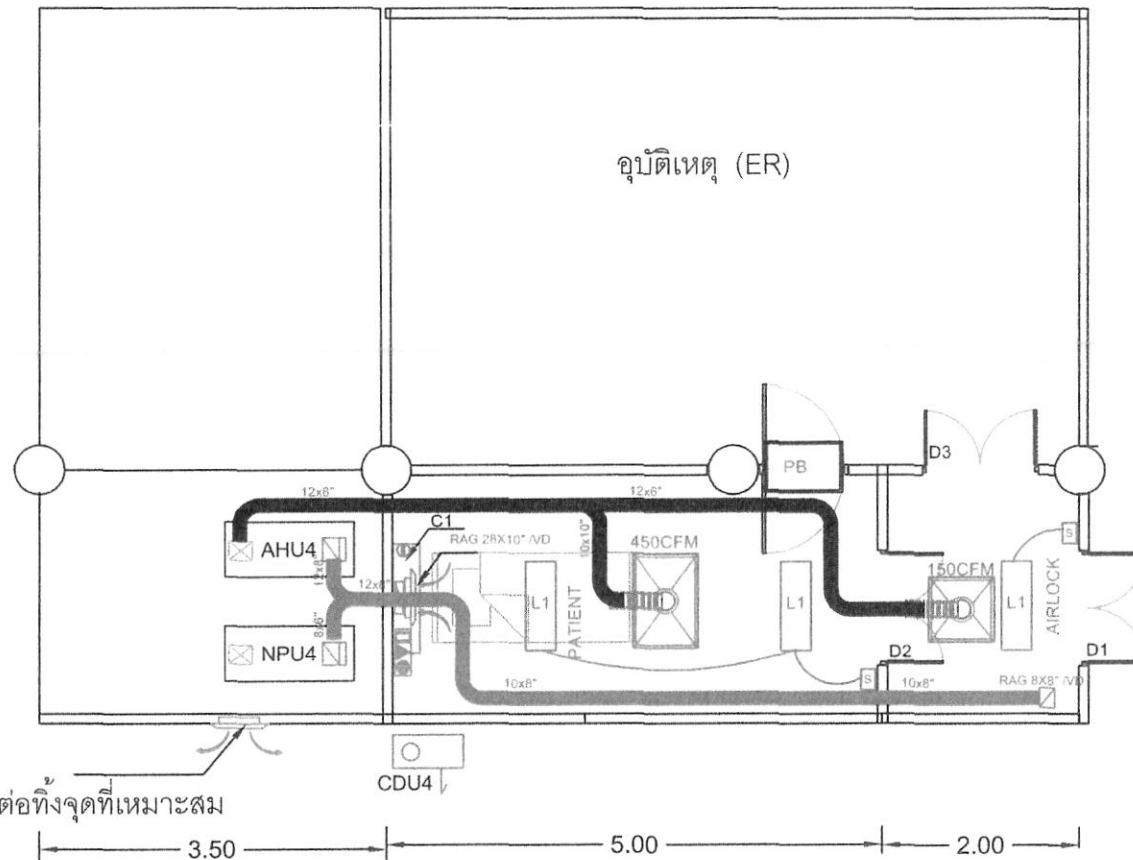
- AHU 3 : เครื่องส่งลมเย็น Air Handling unit 36,000 BTUH / 400 CFM, WITH PRE 25-30%, MED 30-35%, HEPA 99.99%
- NPU 3 : เครื่องระบายอากาศ Negative Pressure Unit 400 CFM, WITH PRE 25-30%, MED 30-35%, HEPA 99.99%
- CDU 3/1&2 : เครื่องระบายความร้อน Condensing Unit 36,000 BTUH : Matching unit with AHU 3/1&2

-  HEPA Ceiling แบบ Gel Seal Replacement สามารถเปลี่ยนกรองใหม่ได้ ขนาด 600x1210x152 : 420 CFM x 2
-  HEPA Ceiling แบบ Gel Seal Replacement สามารถเปลี่ยนกรองใหม่ได้ ขนาด 600x1210x152 : 450 CFM
-  HEPA Ceiling แบบ Gel Seal Replacement สามารถเปลี่ยนกรองใหม่ได้ ขนาด 600x600x152 : 100 CFM

- L2 โคมไฟแสงสว่างห้องน้ำใช้ของเดิม
- L1 โคมไฟห้องคลีนรูมติดตั้งใหม่ LED 40 W : Panel Mounted 300x1200x15 mm.
-  สวิตช์ไฟ
-  เต้ารับสายแบบ DUPEL/W GROUND
- C1,C2 Column หัวเตียง/หน้ากากลมกลับ(RAG)/โคมไฟหัวเตียง/MEDICAL GAS OUTLET 
- D1 ประตูบานเลื่อนขนาด 1.5x2 เมตร
- D2 ประตูสวิงขนาด 1.2x2 เมตร

แบบ	
โครงการ :	ห้องแยกโรค 3
แบบแปลน	SHOP DRAWING
แบบแสดงงานระบบปรับอากาศ ระบายอากาศ ไฟฟ้าแสงสว่างและกันห้อง	
ผู้ออกแบบ :	บริษัท เอสซีอีซี (ไทย) จำกัด (มหาชน) 
เขียนแบบ :	จตุพร ธรรมคุณ
ผู้ควบคุม :	น.ส. วิภาณี สิงห์คุณิ
ผู้ควบคุม :	น.ส. ปิยะภัฏ สิงห์คุณิ 
No.	DESCRIPTION

หมายเลข	
ขนาดแผ่น 4x 1.75	เลขที่แบบ
วัน เดือน ปี 29 เมษายน 2563	แผ่นที่
จำนวน	จำนวน
AC-03	5



ท่อระบายสู่ภายนอกต่อที่จุดที่เหมาะสม

- AHU 4 : เครื่องส่งลมเย็น Air Handling unit 30,000 BTUH / 450 CFM, WITH PRE 25-30%, MED 30-35%, HEPA 99.99%
- NPU 4 : เครื่องระบายอากาศ Negative Pressure Unit 150 CFM, WITH PRE 25-30%, MED 30-35%, HEPA 99.99%
- CDU 4 : เครื่องระบายความร้อน Condensing Unit 30,000 BTUH : Matching unit with AHU 4

HEPA Ceiling แบบ Gel Seal Replacement สามารถเปลี่ยนกรองใหม่ได้ ขนาด 600x1210x152 : 450 CFM

HEPA Ceiling แบบ Gel Seal Replacement สามารถเปลี่ยนกรองใหม่ได้ ขนาด 600x600x152 : 150 CFM

L1 โคมไฟห้องคลีนรูมติดตั้งใหม่ LED 40 W : Panel Mounted 300x1200x15 mm.

- สวิตช์ไฟ
- țăรับสายแบบ DUPL/W GROUND

- D1, D2, D3 ประตูสวิงคู่ขนาด 1.2x2 เมตร
- PB PASS BOX กลองส่งวาล์วกับแบบอินเตอร์ลอคเปิดได้ทีละด้าน

แบบ

โครงการ : ห้องผู้ป่วยฉุกเฉิน

แบบร่าง : SKIP DRAWING

แบบแสดงงานระบบปรับอากาศ ระบบอากาศให้พื้นแสงสว่างและกันห้อง

ผู้จัดทำแบบ : นายวิชาญ เกษศิริกุล (วิศวกร ต.ค. 12,53)

เขียนแบบ : ช่างฝีมือ ช่างสุขภัณฑ์

ผู้ตรวจสอบ : นาย วิวัฒน์ ตั้งขวัญดี

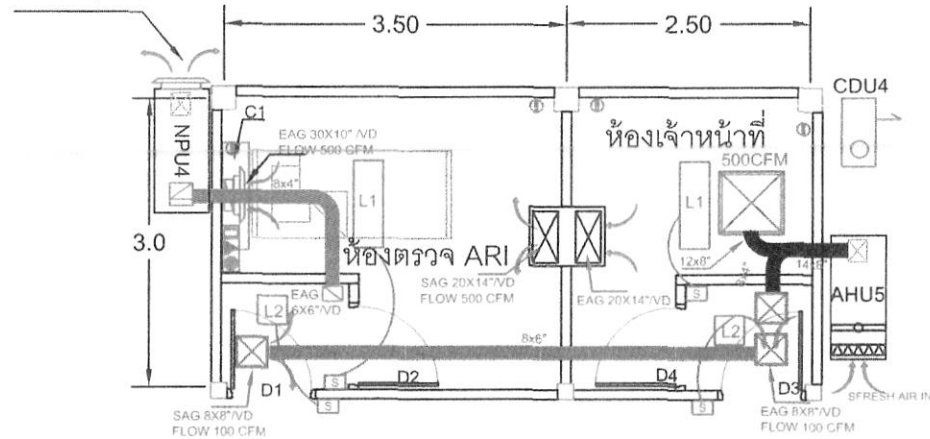
ผู้ตรวจสอบ : นาย ประวิทย์ ทัพพะธำ

No. DESCRIPTION

หมายเหตุ

มาตราส่วน A4 1:25	วันที่แบบ
วันที่ขึ้น 0 29 เมษายน 2563	หน้า 1 จาก 1
ใบเสนอแบบที่	AC-027 5

ท่อระบายสู่อากาศนอกต้อทั้งจุดที่เหมาะสม



- AHU 5 : เครื่องส่งลมเย็น Air Handling unit 48,000 BTUH / 600 CFM, WITH PRE 25-30%, MED 30-35%
- NPU 5 : เครื่องระบายอากาศ Negative Preeure Unit 600 CFM, WITH PRE 25-30%, MED 30-35%, HEPA 99.99%
- CDU 5 : เครื่องระบายความร้อน Condensing Unit 48,000 BTUH : Matching unit with AHU 5



HEPA Ceiling แบบ Gel Seal Replacement สามารถเปลี่ยนกรองใหม่ได้ ขนาด 600x1210x152 : 450 CFM



HEPA Ceiling แบบ Gel Seal Replacement สามารถเปลี่ยนกรองใหม่ได้ ขนาด 600x600x152 : 150 CFM



โคมไฟห้องคลินิกรุมติดตั้งใหม่ LED 40 W : Panel Mounted 300x1200x15 mm.



โคมไฟแสงสว่าง LED 12 W.



สวิตช์ไฟ



เต้ารับสายแบบ DUPLX/W GROUND



Column หัวเตียง/หน้ากากลมกลับ(EAG)/โคมไฟหัวเตียง/MEDICAL GAS OUTLET

D1, D2, D3, D4

ประตูสวิงขนาด 0.8x2 เมตร



PASS BOX กล่องส่งเวชภัณฑ์แบบอินเตอร์ล็อกเปิดได้ที่ละด้าน

แผน

อาคารผู้ป่วยโรคทางเดินหายใจ เค อารี โถ

แบบร่าง SHOP DRAWING

แบบแสดงงานระบบปรับอากาศ ระบายอากาศ
ให้ทันสมัยสว่างและกันห้อง

ผู้จัดทำ : นายวิชาญ นนทวัฒน์ (วิศวกร ชล. 12.3)

(Signature)

เขียนแบบ : ช่างตีต อวตงเงิน

ผู้ตรวจสอบ : นท. วิโรจน์ สิงห์ขันธ์

ผู้ตรวจสอบ : นายประสิทธิ์ ด้วงทอง

(Signature)

No. DESCRIPTION

หมายเหตุ

โครงการ

ก่อสร้างอาคารผู้ป่วยโรคทางเดินหายใจ เอ อาร์ ไอ

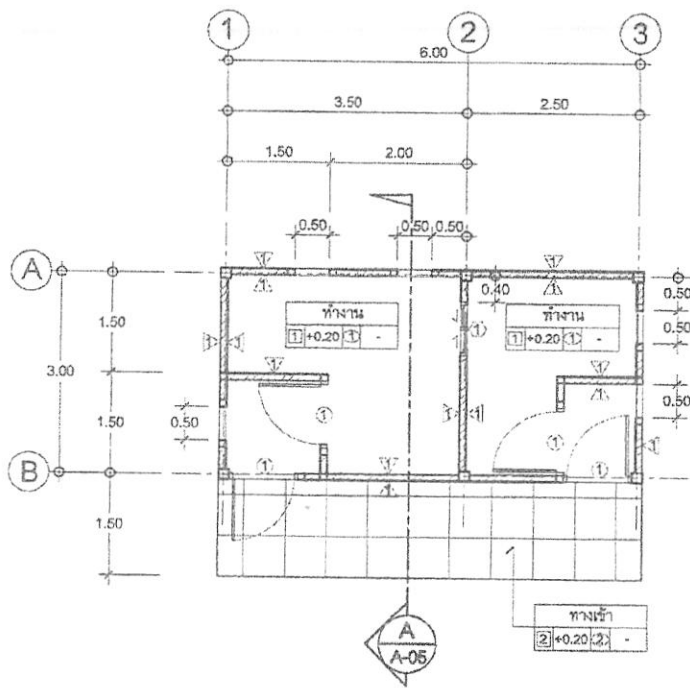
เจ้าของ

โรงพยาบาลหนองเสือ

สถานที่

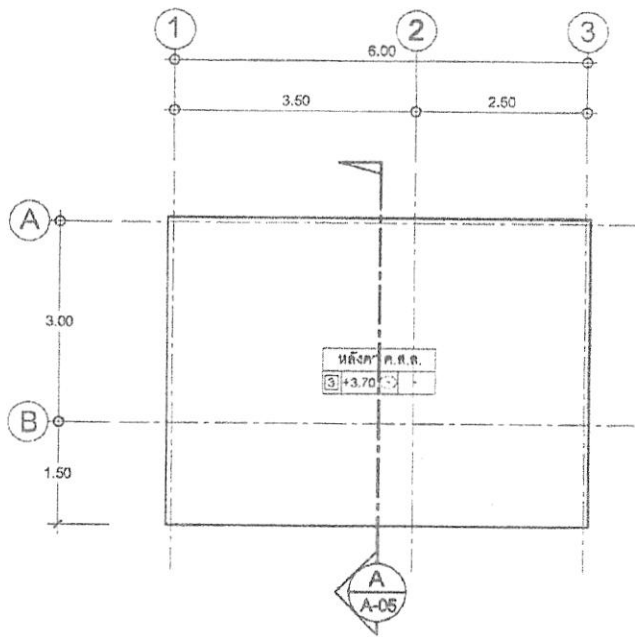
ตำบลบึงบา อำเภอหนองเสือ จังหวัดปทุมธานี

สารบัญแบบ		รายการวัสดุ		สัญลักษณ์รายการประกอบแบบ																		
แบบสถาปัตยกรรม		วัสดุพื้น		สัญลักษณ์หน้าต่าง	สัญลักษณ์แสดงประตู																	
แผ่นที่	รายการ	สัญลักษณ์	รายการ																			
A-01	สถาปัตยกรรม, รายการวัสดุ	①	พื้นปูกระเบื้องแกรนิตโต้ ผิวมัน ขนาด 0.60x0.60 ม. พร้อมยาแนวชนิดกันเชื้อรา																			
A-02	แปลนพื้นชั้นล่าง, แปลนหลังคา	②	พื้นปูกระเบื้องแกรนิตโต้ ผิวด้าน ชนิดกันลื่น ขนาด 0.60x0.60 ม. พร้อมยาแนวชนิดกันเชื้อรา																			
A-03	รูปด้านหน้า, รูปด้านข้างขวา	③	พื้น ค.ส.ล. ผิวขัดมันเรียบ ทาสีแบบกันชื้น																			
A-04	รูปด้านหลัง, รูปด้านข้างซ้าย																					
A-05	รูปตัดตาม A																					
A-06	แบบขยายประตูหน้าต่าง																					
		วัสดุผนัง		สัญลักษณ์แสดงรูปด้าน	สัญลักษณ์แบบขยาย																	
		สัญลักษณ์	รายการ			<small>REVISION DATE</small> <table border="1" style="font-size: 8px;"> <tr><td>1</td><td>2</td><td>3</td><td>4</td><td>5</td><td>6</td><td>7</td><td>8</td><td>9</td><td>10</td></tr> </table>	1	2	3	4	5	6	7	8	9	10						
1	2	3	4	5	6	7	8	9	10													
แบบวิศวกรรมโครงสร้าง			ผนังก่ออิฐรูท่อนอุดครึ่งแผ่น ผิวฉาบปูนเรียบ ผิวหน้าทาสี																			
แผ่นที่	รายการ					โครงการ																
S-01	ผังฐานราก, เสา, คาน, พื้นชั้นล่าง, ผังคาน, พื้นชั้นหลังคา					ก่อสร้างอาคาร																
S-02	ขยายงานวิศวกรรมโครงสร้าง					ผู้บ่อวิศวกรเดินทางเหมาใจ เอ อาร์ท โอ																
		วัสดุฝ้าเพดาน		สัญลักษณ์แสดงรูปตัด	สัญลักษณ์ผนัง	เจ้าของ																
		สัญลักษณ์	รายการ			โรงพยาบาลหนองเสือ																
		①	ฝ้าเพดานยิบซีบอร์ด ขนาด 9 มม. ผิวฉาบเรียบ ผิวหน้าทาสี			สถานที่																
			โครงสร้างเหล็กทุบลังจระดี			โรงพยาบาลหนองเสือ																
แบบวิศวกรรมไฟฟ้า		②	ฝ้าเพดานยิบซีบอร์ด ขนาด 9 มม. ชนิดกันความชื้น ผิวฉาบเรียบ ผิวหน้าทาสี			ตำบลเนินนา อำเภอหนองเสือ จังหวัดปทุมธานี																
แผ่นที่	รายการ		โครงสร้างเหล็กทุบลังจระดี			สถาปนิก																
E-01	ผังระบบไฟฟ้าชั้นล่าง					นายบุญเกิด เลขคู่ ส.ถด 1733 24 หมู่ 7 ตำบลคลองสอง อำเภอคลองหลวง จังหวัดปทุมธานี 12120																
						วิศวกรโยธา																
						วิศวกรรมโยธา																
แผนที่สังเขป		จุดนตที่ดิน		สัญลักษณ์แสดงตำแหน่งทิศ	สัญลักษณ์ชื่อห้อง	วิศวกรที่คำ																
				แสดงเส้นบอกตำแหน่งเสา	แสดงเส้นบอกระยะ	วิศวกรสถาปนิก																
		①				แบบแสดง																
						สารบัญแบบ																
						รายการวัสดุ																
						<table border="1" style="font-size: 8px;"> <tr><td>วันที่</td><td></td><td>ฉบับ</td><td>พิมพ์</td></tr> <tr><td>เลขที่แบบ</td><td></td><td>ปีที่</td><td>แก้</td></tr> <tr><td>ชื่อแบบ</td><td></td><td></td><td></td></tr> <tr><td>ปีที่พิมพ์</td><td></td><td></td><td></td></tr> </table>	วันที่		ฉบับ	พิมพ์	เลขที่แบบ		ปีที่	แก้	ชื่อแบบ				ปีที่พิมพ์			
วันที่		ฉบับ	พิมพ์																			
เลขที่แบบ		ปีที่	แก้																			
ชื่อแบบ																						
ปีที่พิมพ์																						
						<small>1. ระบุขนาดแบบการเขียนแบบและขนาดเส้นทแยงมุมให้ชัดเจน 2. ระบุวัสดุที่เขียนแบบและขนาดเส้นทแยงมุมให้ชัดเจน 3. ระบุขนาดของวัสดุที่เขียนแบบให้ชัดเจน</small>																



แปลนพื้นชั้นล่าง
มาตรฐาน 1:75

A
A-02



แปลนหลังคา
มาตรฐาน 1:75

B
A-02

REVISION	DATE
1	2
3	4
5	7
8	9
10	11

โครงการ
ก่อสร้างอาคาร
ผู้ป่วยโรคทางเดินหายใจ ไอ อาร์ โอ

เจ้าของ
โรงพยาบาลหนองเสือ

สถานที่
โรงพยาบาลหนองเสือ
ตำบลวังนา อำเภอหนองเสือ จังหวัดปทุมธานี

สถาปนิก
นายบุญเลิศ เสวกู ส.ส.ด 1733
2/4 หมู่ 7 ตำบลคลองสอง
อำเภอคลองหลวง จังหวัดปทุมธานี 12120

วิศวกรโยธา

วิศวกรไฟฟ้า

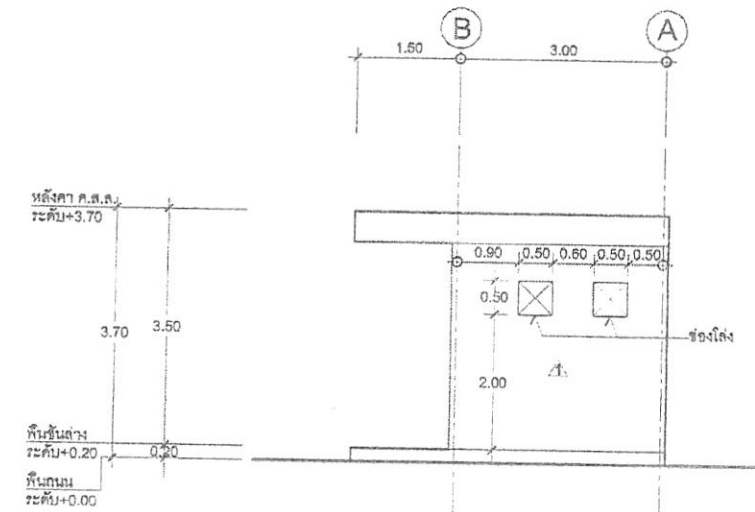
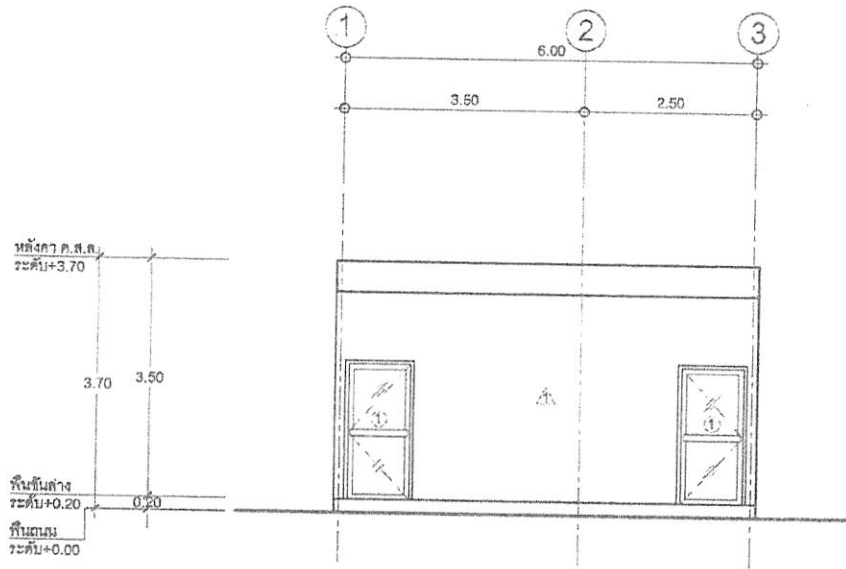
วิศวกรสุขาภิบาล

แบบแปลน
แปลนพื้นชั้นล่าง, แปลนหลังคา

ขนาดกระดาษ 1:75

วันที่รับ	วันที่	ราคา
เดือน		
เลขที่	A02	08
วันที่		
วันที่		

1. ทุกรายงานแบบแปลนต้องเขียนชื่อและนามสกุลสถาปนิก
2. ทุกรายงานแบบแปลนต้องเขียนชื่อและนามสกุลวิศวกรโยธา
3. ทุกรายงานแบบแปลนต้องเขียนชื่อและนามสกุลวิศวกรไฟฟ้า



REVISION	DATE
1	2
3	4
5	6
7	8
9	10

โครงการ ก่อสร้างอาคาร
ผู้ป่วยโรคทางเดินหายใจ เอ อาร์ โอ

เจ้าของ
โรงพยาบาลหนองเสือ

สถานที่
โรงพยาบาลหนองเสือ
ตำบลบึงนา อำเภอหนองเสือ จังหวัดปทุมธานี

สถาปนิก
นายบุญเลิศ เศรษฐ์ ส.ตด 1733
2/4 หมู่ 7 ตำบลคลองเตย
อำเภอคลองหลวง จังหวัดปทุมธานี 12120

วิศวกรโยธา

วิศวกรไฟฟ้า

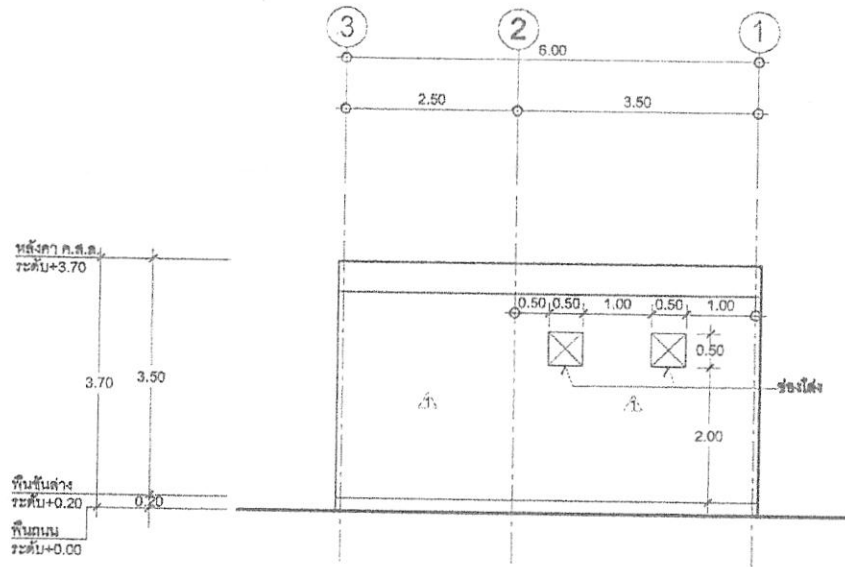
วิศวกรสุขาภิบาล

แบบแปลน
รูปด้านหน้า, รูปด้านข้างขวา

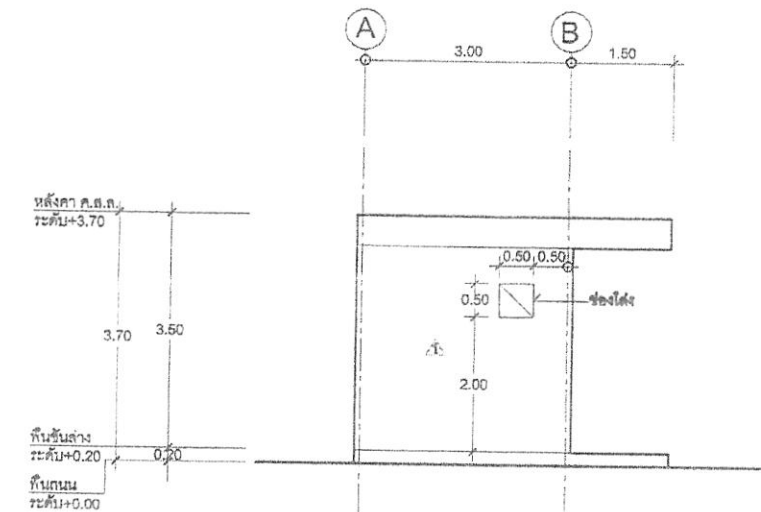
ขนาดหน้า幅 1:75

วันที่	หน้า	หน้า
03	08	

1. ผู้รับใบอนุญาตประกอบวิชาชีพสถาปัตยกรรม
2. ผู้รับใบอนุญาตประกอบวิชาชีพวิศวกรรมโยธา
3. ผู้รับใบอนุญาตประกอบวิชาชีพวิศวกรรมสุขาภิบาล



รูปด้านหลัง
มาตราส่วน 1:75 A-04



รูปด้านข้างซ้าย
มาตราส่วน 1:75 B

REVISION	DATE
1	2
3	4
5	7
8	9
10	

โครงการ ก่อสร้างอาคาร
ผู้ป่วยโรคทางเดินหายใจ เอ อาร์ ไอ

เจ้าของ
โรงพยาบาลหนองเสือ

สถานที่
โรงพยาบาลหนองเสือ
ตำบลบึงนา อำเภอหนองเสือ จังหวัดปทุมธานี

สถาปนิก
นายบุญเลิศ เสงู ส.ตด 1733
2/4 หมู่ 7 ตำบลคลองสอง
อำเภอคลองหลวง จังหวัดปทุมธานี 12120

วิศวกรโยธา

วิศวกรไฟฟ้า

วิศวกรสุขาภิบาล

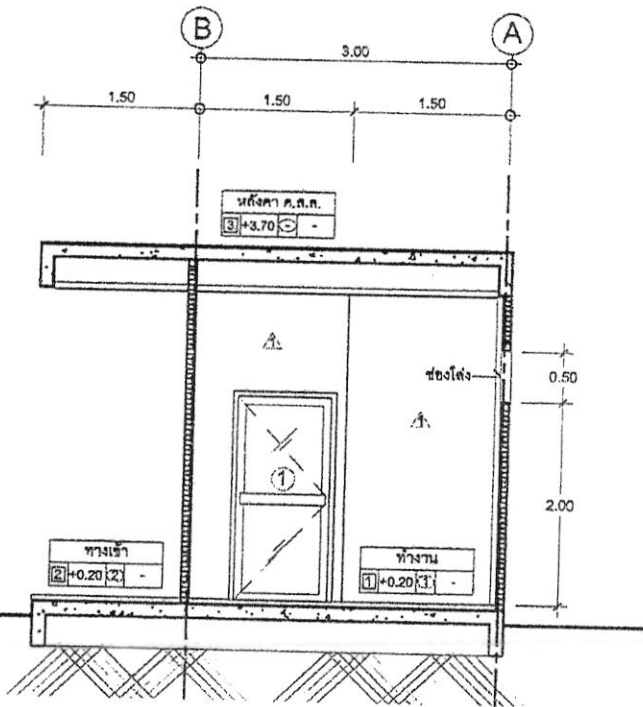
แบบแปลน
รูปด้านหลัง, รูปด้านข้างซ้าย

ขนาดกระดาษ 1:75		
ชื่อ	วันที่	ตำแหน่ง
สถาปนิก		
วิศวกรโยธา		
วิศวกรไฟฟ้า		
วิศวกรสุขาภิบาล		

Handwritten signature

หลังคา ค.ต.ค.
ระดับ+3.70

พื้นชั้นล่าง
ระดับ+0.20
พื้นถนน
ระดับ+0.00



รูปตัด A
มาตราส่วน 1:50

REVISION	DATE
1	2
3	4
5	6
7	8
9	10

โครงการ
ก่อสร้างอาคาร
ผู้ป่วยโรคทางเดินหายใจ เอ อารี โอ

ที่ตั้ง
โรงพยาบาลหนองเสือ

สถานที่
โรงพยาบาลหนองเสือ
ตำบลวังนา ตำบลหนองเสือ จังหวัดปทุมธานี

สถาปนิก
นายบุญเลิศ เสงู ส.สอ 1733
2/4 หมู่ 7 ตำบลคลองเตย
ตำบลคลองหลวง จังหวัดปทุมธานี 12120

วิศวกรโยธา

วิศวกรไฟฟ้า

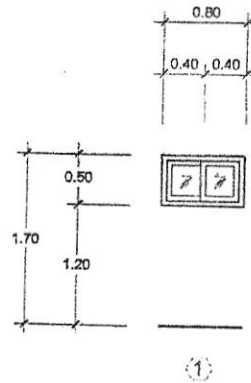
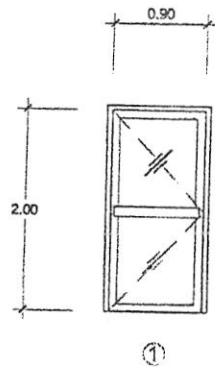
วิศวกรสุขาภิบาล

แบบแปลน
รูปตัด A

มาตราส่วน 1:50

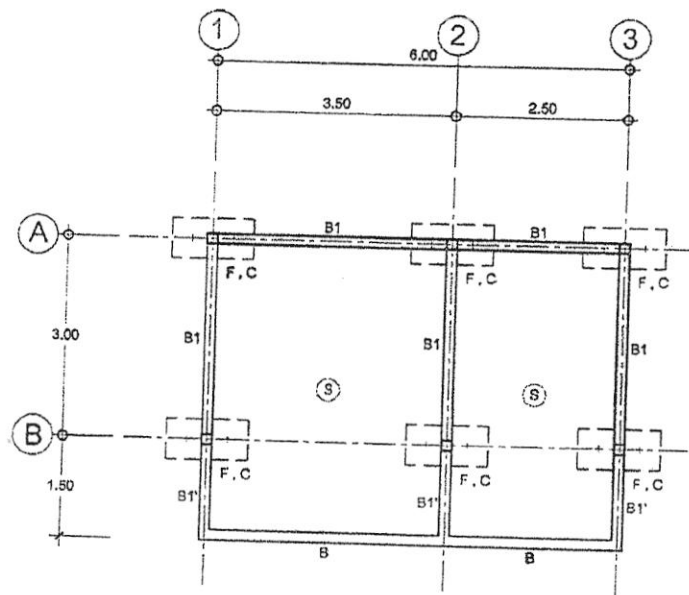
วันที่	ชื่อ	ตำแหน่ง

1. ปรึกษาและออกแบบโครงสร้างอาคาร
2. ควบคุมการก่อสร้างอาคาร
3. ควบคุมการดำเนินงานช่างฝีมือ
4. ควบคุมการดำเนินงานช่างเทคนิค

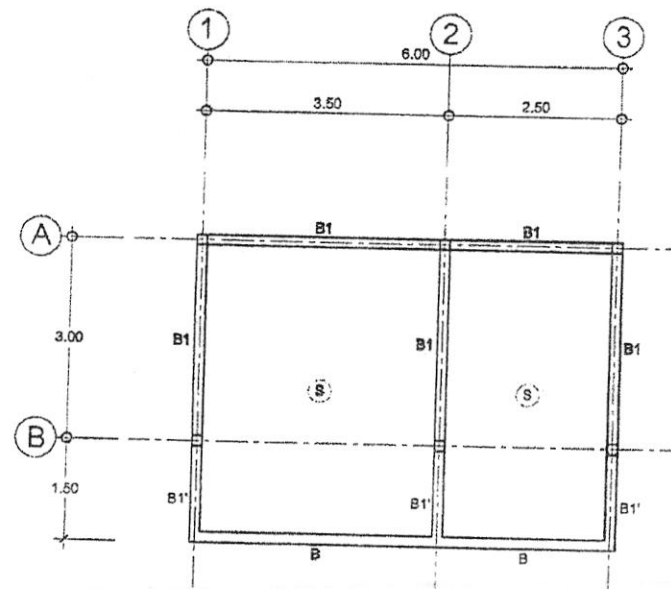


REVISION	DATE
1	
2	
3	
4	
5	
6	
7	
8	
9	
10	

ประเภท	ประตูบานเปิดเดี่ยว	ประเภท	หน้าต่างบานเลื่อนสลับทาง	ประเภท	
วงกบ	- วงกบอลูมิเนียม สบขาว	วงกบ	- วงกบอลูมิเนียม สบขาว	วงกบ	
กรอบบาน	- กรอบบานอลูมิเนียม สบขาว	กรอบบาน	- กรอบบานอลูมิเนียม สบขาว	กรอบบาน	
ลูกทึบ	- กระดาษใสหนา 6 มม.	ลูกทึบ	- กระดาษใสหนา 5 มม.	ลูกทึบ	
อุปกรณ์	- อุปกรณ์ประกอบครบชุด	อุปกรณ์	- อุปกรณ์ประกอบครบชุด	อุปกรณ์	
ประเภท	ประตูบานเปิดเดี่ยว	ประเภท		ประเภท	
วงกบ	- วงกบอลูมิเนียม สบขาว	วงกบ		วงกบ	
กรอบบาน	- กรอบบานอลูมิเนียม สบขาว	กรอบบาน		กรอบบาน	
ลูกทึบ	- กระดาษใสหนา 6 มม.	ลูกทึบ		ลูกทึบ	
อุปกรณ์	- อุปกรณ์ประกอบครบชุด	อุปกรณ์		อุปกรณ์	
<p>โครงการ: ก่อสร้างอาคารผู้ป่วยโรคทางเดินหายใจ เอ ฮาร์โง</p> <p>ที่ตั้ง: โรงพยาบาลหนองเสือ</p> <p>สถานที่: โรงพยาบาลหนองเสือ ตำบลป่าคา อำเภอหนองเสือ จังหวัดปทุมธานี</p> <p>สถาปนิก: นายบุญเลิศ เสวี ส.ศด 1733 24 หมู่ 7 ตำบลคลองหลวง อำเภอลาดหลุมแก้ว จังหวัดปทุมธานี 12120</p> <p>วิศวกรโยธา:</p> <p>วิศวกรไฟฟ้า:</p> <p>วิศวกรสุขาภิบาล:</p> <p>แบบแปลน: แบบขยายประตู-หน้าต่าง</p> <p>ขนาดกระดาษ: 1:80</p> <p>วันที่ร่าง: / /</p> <p>วันที่ตรวจ: / /</p> <p>วันที่อนุมัติ: / /</p> <p>วันที่: A08 08</p> <p>1. ปรึกษาและดำเนินการก่อสร้างอาคารผู้ป่วยโรคทางเดินหายใจ เอ ฮาร์โง 2. ควบคุมและตรวจสอบการก่อสร้างอาคารผู้ป่วยโรคทางเดินหายใจ เอ ฮาร์โง</p>					



ผังฐานราก, เสา, คาน, พื้นชั้นล่าง A
 1:75 S-01
 หมายเหตุ



ผังคาน, พื้นชั้นหลังคา B
 1:75 S-01
 หมายเหตุ

REVISED	DATE
1	
2	
3	
4	
5	
6	
7	
8	
9	
10	

โครงการ
 ก่อสร้างอาคาร
 ผู้ป่วยโรคทางเดินหายใจ เอ อาร์ ไอ

เจ้าของ
 โรงพยาบาลหนองเสือ

สถานที่
 โรงพยาบาลหนองเสือ
 ตำบลวังน้ำ อำเภอนองเสือ จังหวัดปทุมธานี

สถาปนิก
 นายบุญเลิศ เจริญ ส.ตด 1733
 2/4 หมู่ 7 ตำบลคลองเตย
 อำเภอลดช่อง จังหวัดปทุมธานี 12120

วิศวกรรม
 วิศวกรรมโยธา

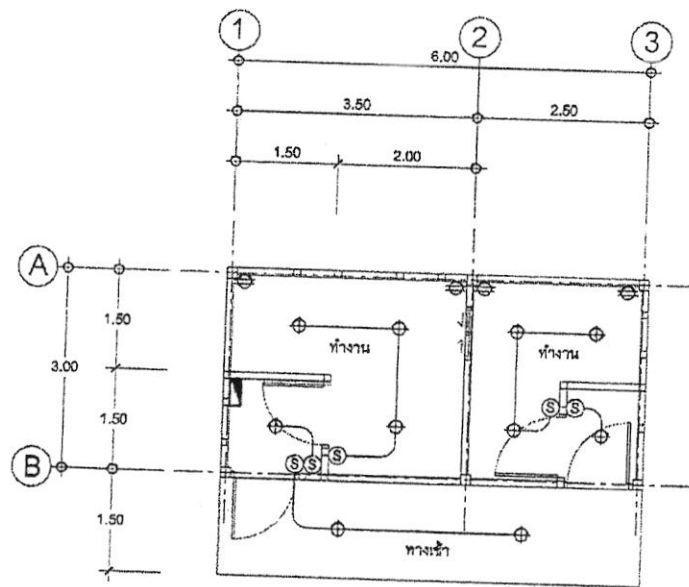
วิศวกรไฟฟ้า
 วิศวกรรมช่างเทคนิค

แบบแปลน
 ผังฐานราก, เสา, คาน, พื้นชั้นล่าง
 ผังคาน, พื้นชั้นหลังคา

ขนาดกระดาษ 1:75

วันที่	หน้า	รวม
	S01	02

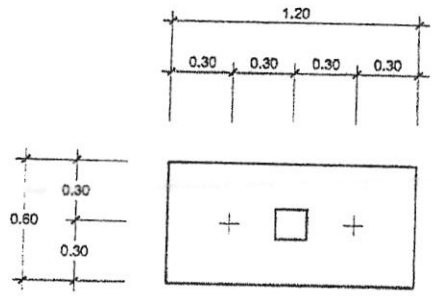
1. ปรึกษาและออกแบบโดยวิศวกรโยธาและช่างเทคนิค
 2. ปรึกษาและออกแบบโดยวิศวกรไฟฟ้าและช่างเทคนิค
 3. ปรึกษาและออกแบบโดยวิศวกรโยธาและช่างเทคนิค



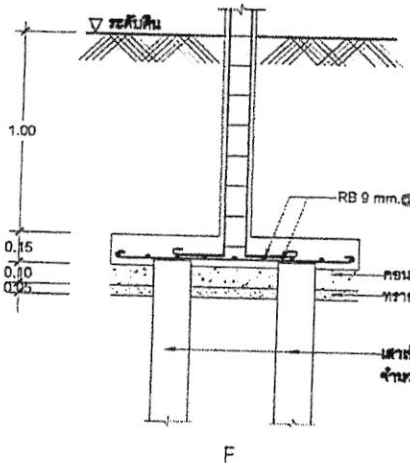
ผังระบบไฟฟ้าชั้นล่าง
 มาตรฐาน
 1:75
A
E-01

ตารางรายการไฟฟ้า	
สัญลักษณ์	รายการ
S	สวิทช์ มัดเบ็ด ชนิดสูง 1.20 ม.
⊕	ปลั๊ก
⊙	โคมไฟดวงโตกระดกทองแดง Ø 0.15 ม. รอบราว พร้อมหลอดประหยัดไฟ 18 วัต.
◻	สวิทช์ตัดชนิดโมดิไฟและแผงเมนเทอร์ควบคุม

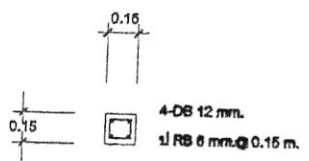
REVISION : DATE	
1 2 3 4 5 6 7 8 9 10	
โครงการ	ก่อสร้างอาคาร
ผู้ปฏิบัติงาน	ผู้ปฎิบัติทางเดินสายไฟ เอ อาร์ท ไอ
เจ้าของ	โรงพยาบาลหนองเสือ
สถานที่	โรงพยาบาลหนองเสือ ตำบลโสน อำเภอหนองเสือ จังหวัดปทุมธานี
สถาปนิก	นายบุญเลิศ เศษฐ์ ส.กด 1733 2/4 หมู่ 7 ตำบลคลองสอง อำเภอคลองหลวง จังหวัดปทุมธานี 12120
วิศวกรโยธา	
วิศวกรไฟฟ้า	
วิศวกรสุขาภิบาล	
แบบแปลน	ผังระบบไฟฟ้าชั้นล่าง
ขนาดพื้นที่	1:75
วันที่	
เวลา	
วันที่	E01 0%
1. ถ้ามีข้อความผิดพลาดในส่วนใดก็ตาม ผู้จัดทำแบบฯ ขอสงวนสิทธิ์ในส่วนที่ปรากฏในแบบฯ และไม่รับผิดชอบต่อ ความเสียหายใดๆ ทั้งสิ้น	



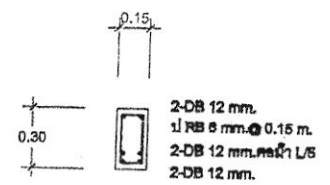
แปลน



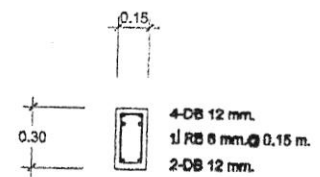
F



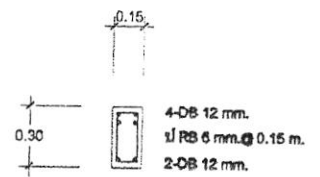
C



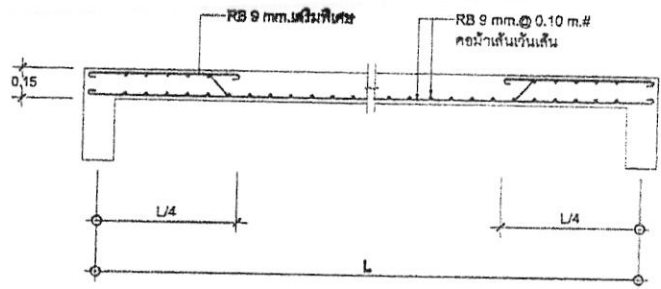
B



B1



B1'



S

ขยายงานวิศวกรรมโครงสร้าง
ภาคส่วน

A
S-02
1:25

REVISION	DATE										
1	2	3	4	5	6	7	8	9	10	11	12

โครงการ
ก่อสร้างอาคาร
คู่บ้านโครงการดินทรายใจ เอ อาร์ โอ

เจ้าของ
โรงพยาบาลหนองเสือ

สถานที่
โรงพยาบาลหนองเสือ
ตำบลวังบาล อำเภอหนองเสือ จังหวัดปทุมธานี

สถาปนิก
นายบุญเลิศ เสถ์ ส.ส.ด 1733
24 หมู่ 7 ตำบลคลองเตย
อำเภอคลองหลวง จังหวัดปทุมธานี 12120

วิศวกรโยธา

วิศวกรไฟฟ้า

วิศวกรสุขาภิบาล

แบบแปลน
ขยายงานวิศวกรรมโครงสร้าง

ขนาดรูป 1:25

วันที่
วันที่
วันที่
วันที่

802 02